

簡単にできる！

# セルフスピード印刷マニュアル



## ご注意

スピード印刷は通常のコピー機とは違い、印刷前に『製版』する必要があります『製版』は1回につき¥100となっております。

『製版』ごとに一枚印刷されますが印刷の枚数には含まれません。  
(1000枚、紙をセットしても1回の製版で1枚の紙を使用するので印刷枚数は999枚になります。)

スピード印刷は通常のコピーとは違い、インクが乾くまで直接お手を触れないようにして下さい。  
出てきてすぐに印字面に触れますと、かすれて汚れることがあります。

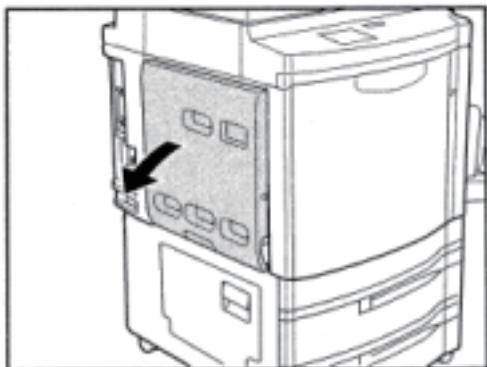
1回の『製版』で約3000部印刷できます、3000部以上の場合は、再度『製版』作業をする事をお勧めします。但し再度、製版代がかかります。

全てセルフサービスでの作業となりますので、備え付けの取扱説明書をご覧になり、お客様の責任において作業して下さい。操作ミスによる費用は全てお客様のご負担になります。

印刷中は店内でお待ちください。やむをえず店外に出られる時は、スタッフにお知らせください。

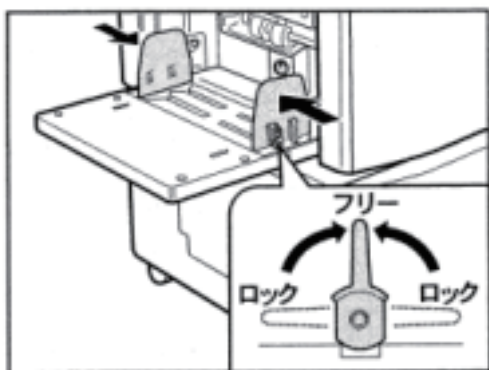
表示価格は全て税込みです。

## STEP1 用紙のセット



### 給紙台を手前に開く

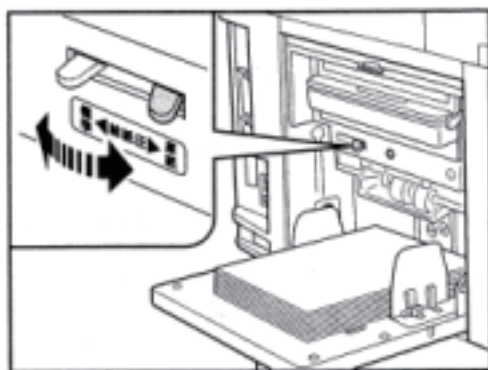
給紙台を手前に引き、止まるまで開きます。



### 用紙を置き、給紙フェンスを合わせる

印刷する方向に用紙を置き、給紙フェンスをスライドして用紙の左右にぴったりと合わせ給紙フェンス固定ノブを回して固定します。

- ・フェンスは必ず、用紙にぴったり当てて下さい。  
フェンスの位置が合っていないと正常に動作しない場合があります。
- ・不適切な用紙の混載は、紙づまりや故障の原因になりますのでおやめください。



### 給紙圧を調節する

紙質に合わせて、給紙圧調節レバーを〔標準〕または〔厚紙〕のどちらかに倒します。

#### ●レバーの位置と用紙紙質との関係

レバーの位置	対応する印刷用紙	紙質
〔標準〕	ザラ紙や上質紙などをご使用になる場合	標準 or 薄紙
〔厚紙〕	画用紙などの厚紙や、ツルツルしてスリッ プする用紙などをご使用になる場合	厚紙 or 特殊

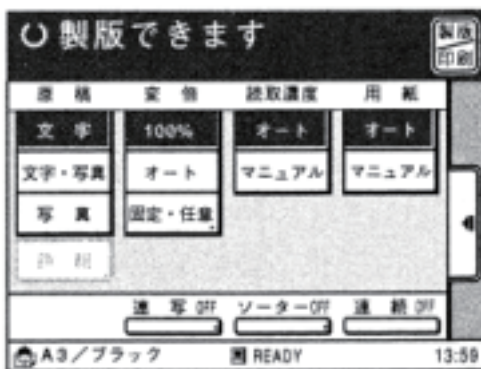
## STEP2 製版の作成



### 原稿をセットする

原稿台ガラスに原稿をセットする

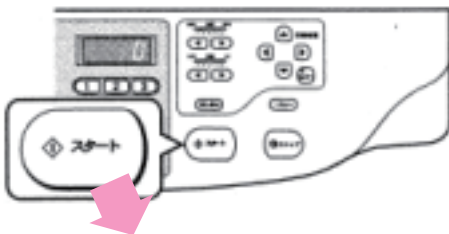
原稿台ガラスに、原稿をセンター合わせで下向きにセットします。  
原稿をセットすると、自動で製版モードに切り替わり、ディスプレイに製版基本画面が表示されます。



### ディスプレイの確認

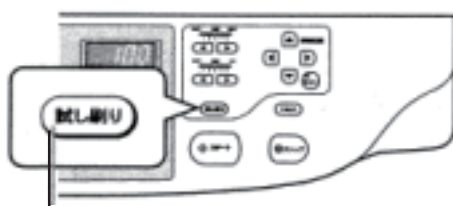
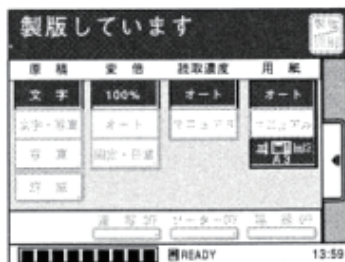
原稿をセットしたら、必ずディスプレイの表示が【製版できます】になっていることを確認してください。

【製版できます】になっていない場合には、〈製版 / 印刷ボタン〉にタッチして、【製版できます】を表示させます。



### スタートキーを押す

原稿が読み取られてマスターが作成され試し刷りが出てきます。  
試し刷りが出てくると、自動で印刷モードに切り替わり、ディスプレイには【印刷枚数を入力してください】というメッセージが表示されます。  
印刷の仕上がりを確認してください。



〈試し刷り〉キー

### 仕上がり確認

印刷位置は大丈夫ですか？

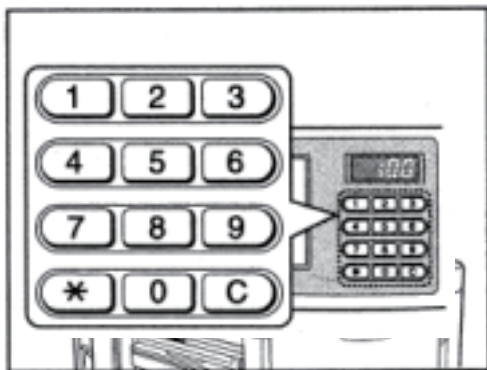
→印刷の位置を調整したい場合は備え付けの取扱説明書をご覧ください

印刷濃度は大丈夫ですか？

→濃度を変える場合は備え付けの取扱説明書をご覧ください

上記内容を調整されましたら再度『試し刷り』を行い内容を確認してください。  
OKでしたら次の工程「印刷スタート」経お進み下さい

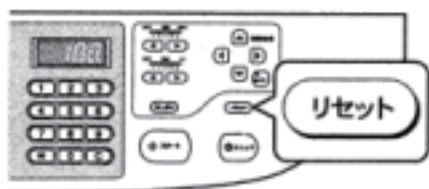
## STEP3 印刷スタート



### 印刷枚数を入力する

テンキーで印刷枚数を入力します。入力した枚数は、枚数カウンターに表示されます。

枚数の指定を間違えたときは、〈C〉キーを押して枚数カウンターを[0]に戻し、入力しなおしてください。



### スタートキーを押す

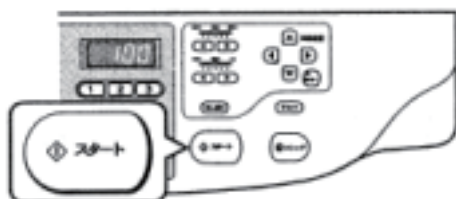
入力した枚数が印刷されます。



### 印刷中

印刷所要時間は [標準] で 1 分間に約 100 枚印刷されます。

コピーと違い印刷はインクにて行われていますので乾くまで多少時間がかかります。



### 印刷終了

印刷が終了しましたら〈リセットボタン〉を押してください。

**御利用ありがとうございました  
お手数ですが係員をお呼び下さい**